

# 点検口用 ワイヤーガード

## TS-400

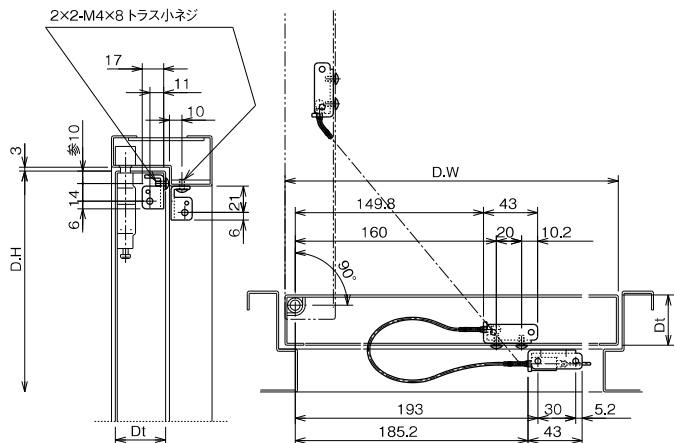


### 点検口扉・トランクルーム扉等の開扉角度設定金具

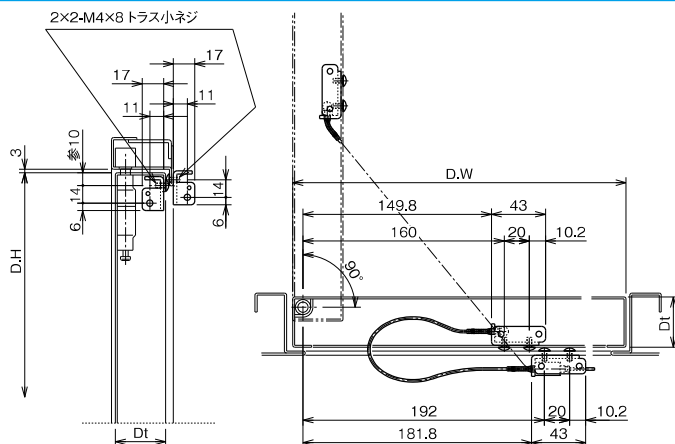
#### 特徴

- 取付作業が簡単
- 両枠形状(通常枠/ツブシ・曲げ枠)に1種類のブラケットで取付可能
- 左右勝手兼用
- 扉の角度を任意に設定可能 ※取付参考図は最大角度90°。(90°以上の場合はお問い合わせください)
- ステンレスワイヤーφ2mmを使用
- クランプとガイドスプリングを入れ替えることにより枠・扉側どちらでもワイヤー長を調整可能
- ガイドスプリングによりワイヤーを保護

#### 通常枠の場合



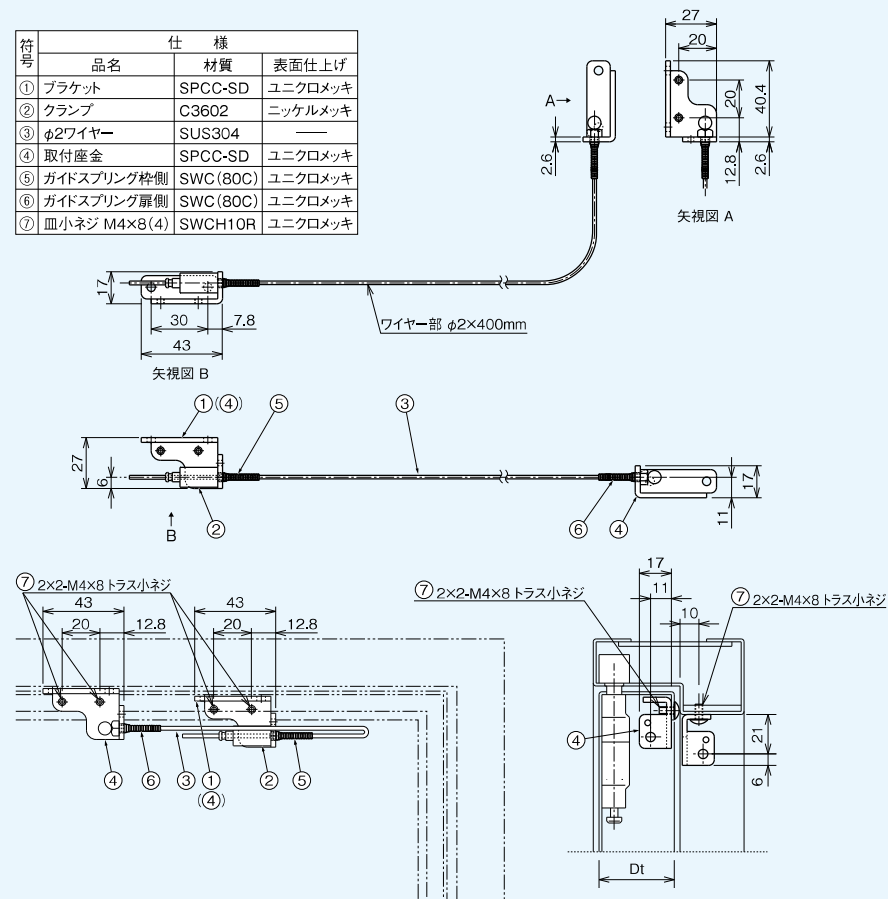
#### ツブシ・曲げ枠の場合



※旧品番のGW-400/400Tは廃番とさせて頂きました。今後は、TS-400をご用命ください。



符号	品名	材質	表面仕上げ
①	ブラケット	SPCC-SD	ユニクロメッキ
②	クランプ	C3602	ニッケルメッキ
③	φ2ワイヤー	SUS304	—
④	取付座金	SPCC-SD	ユニクロメッキ
⑤	ガイドスプリング枠側	SWC (80C)	ユニクロメッキ
⑥	ガイドスプリング扉側	SWC (80C)	ユニクロメッキ
⑦	皿小ネジ M4x8 (4)	SWCH10R	ユニクロメッキ



#### 取り付け手順

- (1) ①④を取り付けた後、枠側ブラケットにクランプ本体②のガイドスプリング⑤を、扉側取付座金にガイドスプリング⑥をタップに合わせそれぞれ戸先側より吊り元方向にねじ込み取り付けます。
- (2) ワイヤー③(φ2)を扉側の取付座金の戸先側からガイドスプリング⑥に通します。
- (3) ワイヤー先端を枠側のクランプ本体ガイドスプリング⑤から差込み、ワイヤーがクランプ本体より50mm程度出るようにします。
- (4) 扉を希望の開き角度まで開いてワイヤー長さを調整します。  
(400mm以上の長いワイヤーが必要な場合は別途ご指示ください。)

★強風時の開扉はワイヤーの切断や扉の破損の原因となりますのでご注意ください。